



34th 大阪モーターサイクルショー 2018

3/16 (Fri)・17 (Sat)・18 (Sun) OPEN10:00~CLOSE17:00 インテックス大阪1・2号館、屋外特設会場

出展・出品のご案内

主催 一般社団法人 日本二輪車普及安全協会 近畿ブロック

拝 啓

秋涼の候、益々ご清祥のこととお喜び申し上げます。

平素は大阪モーターサイクルショーに格別のご高配を賜り、厚く御礼申し上げます。

年に一度のバイクのビッグイベント「大阪モーターサイクルショー」も回を重ね、今回で34回目を迎えることになりました。2017年は、インテックス大阪1・2号館全館使用に規模を拡大し、153社・団体の出展者様にご出展いただきました。また、来場者も前年対比106%の66,244名のお客様にきていただきました。これも皆様方のご支援、ご協力の賜物と心より感謝、御礼申し上げます。

今回は「CLUB モーターサイクル」をグランドコンセプトとし、企画テーマは「LOVE BIKE」といたします。30代～50代のコアターゲットに加えて、新たに10代～20代の若者層と女性層に向けた施策を充実させ、大阪モーターサイクルショーの認知・浸透を図るため様々な情報発信や取り組みを行って参ります。ご来場いただいたお客様には、バイクの「遊び心」と「楽しさ」を訴求したイベントで「バイクと過ごす幸せな1日」を体感していただきます。

つきましては、今回の企画・開催趣旨をご理解いただき、御社の企業PRの場として、また販売促進活動の一環としてご活用いただきますようご案内申し上げます。

今回も幅広い参加企業の皆様と共にこのショーを盛り上げて参りたいと思います。

どうぞ、ご支援ご協力の程よろしくお願い申し上げます。

敬 具

平成29年9月吉日

(一社)日本二普協 大阪府二輪車普及安全協会 会長 小筆介児

名 称	第34回 大阪モーターサイクルショー2018
テ ー マ	LOVE BIKE
開 催 日 時	2018年3月16日(金)・17日(土)・18日(日) 3日間 10:00～17:00
開 催 場 所	インテックス大阪1・2号館 〒559-0034 大阪市住之江区南港北1丁目5番102号
目 標 来 場 者 数	66,000名
主 催	一般社団法人 日本二輪車普及安全協会 近畿ブロック
後 援 (予 定)	経済産業省近畿経済産業局 国土交通省近畿運輸局 大阪府 大阪市 (一社)全国軽自動車協会連合会 (一社)自動車公正取引協議会 (一社)日本自動車工業会 (一財)大阪府交通安全協会 (一社)全国二輪車用品連合会
協 賛 (予 定)	(株)スズキ二輪 (株)ホンダモーターサイクルジャパン ヤマハ発動機販売(株) (株)カワサキモーターズジャパン (一財)日本モーターサイクルスポーツ協会 (公財)自動車リサイクル促進センター (一社)日本自動車連盟関西本部 大阪オートバイ事業協同組合 近畿モーターサイクルスポーツ協会
入 場 料	【前 売】 大人…1,300円 ペア…2,200円 【当 日】 大人…1,600円 ペア…2,600円 ※高校生以下、障がい者の方は無料 ※料金はすべて税込
割 引 特 典 ※その他特典も検討中	【若割U22】 開催日当日に18歳～22歳の方を対象に、当日券に限り 1名=1,100円、2名=2,000円、3名=2,700円、4名=3,200円で入場できます。
前売入場券取扱い	協賛バイクショップ、主要バイクショップ、主要バイク用品ショップ、ローソン、ミニストップ、ファミリーマート、セブンイレブン、サークルK・サンクス、チケットぴあ、ローソンチケット、CNプレイガイド、イープラス、出展者 他
前売券販売予定日	2018年2月1日
オフィシャルホームページ	http://www.motorcycleshow.jp/

	入場者数	出展数	出展面積
■ 第33回大阪モーターサイクルショー2017	66,244名	153社・団体	4,317m ² (480小間)
■ 第32回大阪モーターサイクルショー2016	62,512名	140社・団体	3,745m ² (416小間)
■ 第31回大阪モーターサイクルショー2015	57,754名	140社・団体	3,860m ² (428小間)

開催イベント

出展・展示ゾーン



出展ゾーン

国内メーカー・輸入車・販売店・パーツ&アクセサリ・関連企業などのブース出展ゾーン。車両・パーツ&アクセサリの「出品」に関しましては、1台、1品からの出品が可能です。

カスタムワールド (協力/(株)プロトコーポレーション)

カスタムメーカー&4miniコンストラクター、ビッグバイクコンストラクターによる出展・出品ゾーン。今回も、カテゴリー別の展示を行います。

館内ステージイベント

MFJモーターサイクルスポーツステージ

国内のトップライダーをゲストに迎え、モーターサイクルスポーツの魅力について語るトークステージを実施します。



観光行政PRステージ

関西からの人気ツーリングスポットの観光PRステージを実施します。

プレゼントステージ

プレゼント盛りだくさんのゲーム大会を実施します。



屋外イベント

2018ニューモデル体感試乗会

モーターサイクルショーの中で一番人気イベントであるニューモデル体感試乗会を開催します。

(1・2・3号館裏 特設試乗コーナー)

※3月18日(日)は、開催いたしません。



トライアルデモンストレーション

トップライダーの超絶テクが身近で見られるトライアルデモンストレーションを実施します。

(3号館裏 特設会場)



館内イベント

キッズピットイン

毎回好評を得ているお子様楽しめるキッズコーナーを今回も実施します。

アンケート抽選会

今回も、国内4メーカー、出展者の皆様からご協賛いただいた賞品が当たるガラボンによるアンケート抽選会を実施します。

※写真は、過去の開催風景

※この他にも様々なイベントを企画しています。

※イベント内容は、変更になる場合があります。



※屋外特設会場の場所が変更になる場合があります。
※臨時駐輪場の場所が変更になる場合があります。

出展・出品のご案内

出展

モーターサイクル、レーシングマシン、コンセプトマシン、ヘルメット、ゴーグル、ウェア、グローブ、ブーツ、カウリングなどの各種用品。
各種オプション。タイヤ、ケミカル製品、電装品、その他バイク関連製品全般を中心に、幅広い企業の展示を行います。

小間の基本仕様▶

小間は土間渡し(4小間以上)又は基本小間渡しとします。

1小間(間口3m×奥行3m×高さ2.7m)

※基本小間にはシステムパネル及び社名板が含まれます。

※その他オプションパーツ(有料)をご用意しております。

※パンチカーベットは付属していません。

最大出展面積▶

最大出展面積は、平米換算で**300㎡**を上限といたします。

※300㎡以上の出展をご希望の場合は、事務局までお問合せください。

出展料▶

新料金

大小間での出展料がお得になりました。

1小間あたりの出展料

申込小間数	料金(税込み)	申込小間数	料金(税込み)
1~2	237,600円	12~15	165,240円
3~5	226,800円	16~17	145,800円
6~7	194,400円	18~19	136,080円
8	184,680円	20以上	126,360円
9~11	174,960円		

※別途、1小間あたり前売券10枚以上のご購入をお願いいたします。

[ドリンク付前売券1枚1,300円(税込み)]

出展特典▶

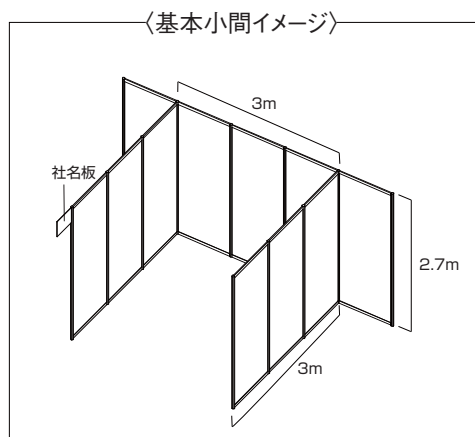
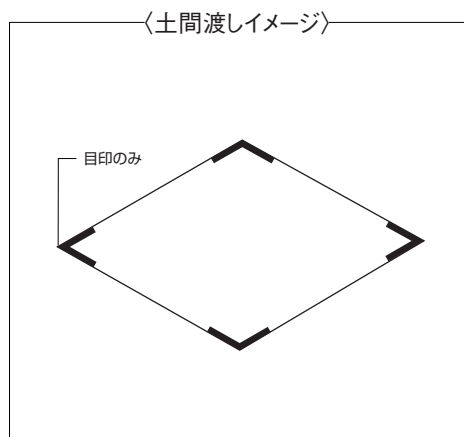
①出展1小間につき、招待券10枚をプレゼントいたします。

②1企業・団体につき、ポスター5枚、チラシ100枚をご提供いたします。

試乗会について▶

ご出展いただくと別途有料にて試乗会に参加いただくことができます。

試乗会の参加には諸条件がございますので、詳しくは事務局までお問い合わせ下さい。



出品

輸入車、クラシックカー、カスタムバイク、などの車両展示。
ヘルメット、ゴーグル、ウェア、グローブ、ブーツ、カウリングなどの各種用品。
各種オプション。タイヤ、ケミカル製品、電装品、その他バイク関連製品全般の展示を行います。1台・1品から出品できます。

出品の基本仕様▶

1スペース 3㎡(間口2m×奥行1.5メートル×高さ2.7m)

※システムパネル及び社名板が付属します。
※その他、オプションパーツ(有料)をご用意しております。

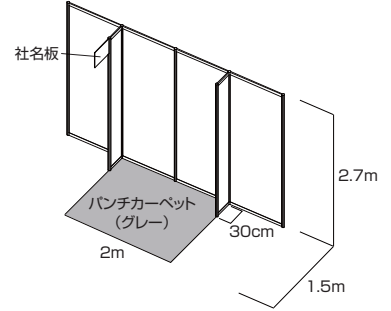
出品料▶

1スペースにつき 54,000円(税込み)

※別途、1スペースにつき、前売券2枚以上のご購入をお願いいたします。
【ドリンク付前売券1枚1,300円(税込み)】

出品特典▶

- ①1スペースにつき、招待券2枚をプレゼントいたします。
- ②1企業・団体につき、ポスター1枚、チラシ10枚をご提供いたします。



カタログ 出品

カタログ、パンフレット等のみの出品ができます。

【基本仕様】 カタログラックを設置し、カタログやパンフレットの配布を行います。

※人の手による配布はできません。
※カタログの補充は事務局で行う為、担当者様が会場にいらなくても出品できます。

【出品料】 カタログラック設置1台につき 10,800円(税込み) (A4チラシ1,000枚相当分以内)

※出品料にはカタログラックと社名表示が含まれます。

パーツ& アクセサリ 販売ブース

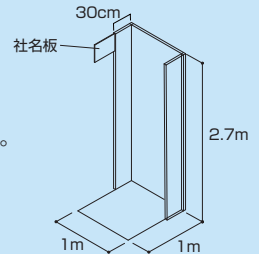
パーツ&アクセサリのお得な販売ブースです。

【基本仕様】 1スペース(間口1m×奥行1m×高さ2.7m)

※システムパネル及び社名板が付属します。バンチカーペットは付属していません。
※その他、オプションパーツ(有料)をご用意しております。

新料金

【出品料】 1スペースにつき 18,000円(税込み)



●インテックス大阪1・2号館

今回も1・2号館全館使用を予定しております。



※小間割りはイメージです。出展状況により、小間配置及び号館の使用方法が変更になる場合があります。

出展・出品のご案内

カスタムワールド

カスタム車両は1台から出品でき、車両とパーツ&アクセサリーとあわせての出品もできます。4mini関連などパーツ&アクセサリー及びカスタム車両の展示は、「カスタムワールド」コーナー付近での展示となります。

今回から一部スペースサイズを見直し、新料金となりました。

また、今回もカテゴリー別の展示を行います。

出品カテゴリー ▶

※別紙「カスタムガイドライン」をご参照ください。

お申込み・お問合せは、(株)プロトコーポレーション営業担当者をお願いします。

カスタムワールド

車両出品 ▶

輸入車、クラシックカー、カスタムバイク、サイドカーなど車両展示に限りです。

カスタムワールドコーナーでの展示となります。

【出品料】 ● 車両・小 長さ1.8m未満 34,560円(税込み)

● 車両・中 長さ1.8m以上2.2m未満 37,800円(税込み) ● サイドカーA 幅1.6m未満 54,000円(税込み)

● 車両・大 長さ2.2m以上 39,960円(税込み) ● サイドカーB 幅1.6m以上 59,400円(税込み)

※別途、1台につき前売券2枚以上のご購入をお願いいたします。[ドリンク付前売券1枚1,300円(税込み)]

【出品特典】 ①1台につき、招待券2枚をプレゼントいたします。

②1企業・団体につきポスター1枚、チラシ10枚をご提供いたします。

カスタムワールド

Aタイプ出品 ▶

新料金

カスタム車両と、パーツ&アクセサリーの展示が同時に行えます。

【基本仕様】 1スペース 4㎡(間口2m×奥行2m×高さ2.7m)

※基本小間にはシステムパネル及び社名板が含まれます。パンチカーペットは付属していません。

※その他オプションパーツ(有料)を用意しております。

【出品料】 1スペースにつき 72,000円(税込み)

※別途、1スペースあたり前売券2枚以上のご購入をお願いいたします。[ドリンク付前売券1枚1,300円(税込み)]

【出品特典】 ①1スペースにつき、招待券2枚をプレゼントいたします。

②1企業・団体につきポスター1枚、チラシ10枚をご提供いたします。

Bタイプ出品 ▶

新料金

カスタム車両と、パーツ&アクセサリーの展示が同時に行えます。

【基本仕様】 1スペース 6㎡(間口3m×奥行2m×高さ2.7m)

※基本小間にはシステムパネル及び社名板が含まれます。パンチカーペットは付属していません。

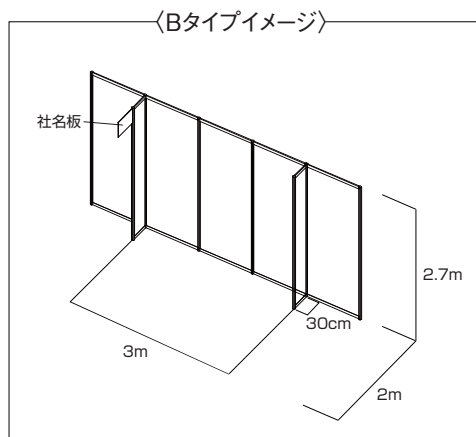
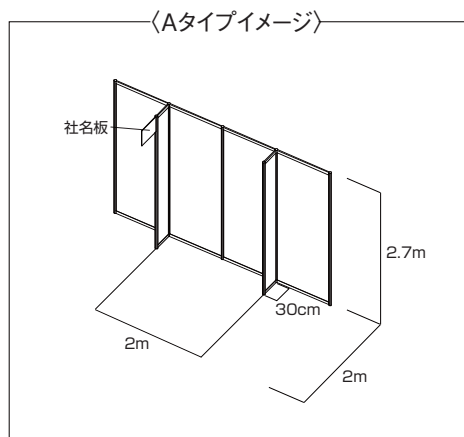
※その他オプションパーツ(有料)を用意しております。

【出品料】 1スペースにつき 108,000円(税込み)

※別途、1スペースあたり前売券4枚以上のご購入をお願いいたします。[ドリンク付前売券1枚1,300円(税込み)]

【出品特典】 ①1スペースにつき、招待券4枚をプレゼントいたします。

②1企業・団体につきポスター1枚、チラシ10枚をご提供いたします。





出展・出品に関してのご注意

出展対象

大阪モーターサイクルショーの開催主旨、目的に沿ったモーターサイクル及び関連製品、サービス等の製造・販売PRを行う、法人及び事務局の認めた個人とします。

出展物の規定

- 下記に該当するものは出展できません。
- ①輸出入禁止品・販売禁止品、その他法禁物
 - ②引火性、爆発物または放射性危険物
 - ③裸火を使用する物(但し、所轄消防署の許可を受けたものを除く)
 - ④事務局の事前承認を得られなかった物
 - ⑤所轄行政庁より指導・勧告のあった物
 - ⑥コピー商品など商標権を侵害する物
 - ⑦保安上、公道を走行することができない電動キックボード
 - ⑧その他関連法令に抵触するおそれがある物及び公序良俗に反するもの

販売について

モーターサイクル(新車・中古車・カスタム車等)の販売はできません。その他のパーツ、アクセサリ等は販売することができます。但し、販売内容が、本イベントの主旨にそぐわない物に関してはご遠慮いただく場合があります。

小間割

展示場所の割り当ては、申込締切後に小間数、出展・出品内容等に基づいて主催者が決定します。出展・出品者は展示場所に対する苦情の申し出、割り当てられた小間の第三者への譲渡、貸与はできません。

出展物の管理と免責

主催者は、出展物の管理・保全について警備員を配置するなど事故防止に最善の注意を払いますが、天災、その他正当な不可抗力原因により生ずる損失又は損害(盗難、紛失、火災、損傷等)についてはその責任を負わないものとします。

賠償責任

出展者は、自己又はその代理人の不注意その他によって生じた会場設備又は展示会の構造物もしくは人身等に対する一切の損害についての責任を負うものとします。

緊急事態発生時

天災・人災・インフルエンザ流行等の緊急事態が発生し、行政・公的機関や会場(インテックス大阪)から中止や自粛の要請があった場合、開催を中止することがあります。開催前に中止を決定した時に限り、出展・出品料を返還いたします。但し、中止によって生じたその他如何なる損害に対して主催者は補償いたしません。

搬入・搬出

- 【搬入】 3月13日(火) 12:00~17:00 4小間以上の土間渡し出展者
 3月14日(水) 9:00~17:00 4小間以上の土間渡し出展者
 13:00~17:00 すべての出展者
 3月15日(木) 9:00~17:00 すべての出展者
- 【搬出】 3月18日(日) 17:30~20:00
- ※上記時間以外の搬入出作業は別途残業代がかかります。

電気

電気の供給方式は次のとおりです。
 ■交流三相3線式 200ボルト・60ヘルツ
 ■交流単相2・3線式 100ボルト・60ヘルツ

電気の供給幹線は、出展・出品者の申込みに応じて主催者が、その割り当て小間付近まで設置します。幹線工事費及び電気使用料については、出展・出品者にご負担いただきます。

出展の手引き

出展物の搬入出、装飾、電気等の施設や運営に関することは、1月下旬に「出展の手引き」を送付いたしますので、ご確認ください。

説明会

出展者様を対象に行う説明会を2018年2月上旬に大阪にて開催を予定しております。詳細は1月上旬にお知らせいたします。

お申込み

添付の「出展・出品申込書」に必要事項をご記入のうえ、「第34回大阪モーターサイクルショー 2018事務局」宛にお申込み下さい。
 【申込締切日】 2017年11月30日(木)
 申込受付は先着順です。予定数に達した場合は早期に締め切らせていただきます。

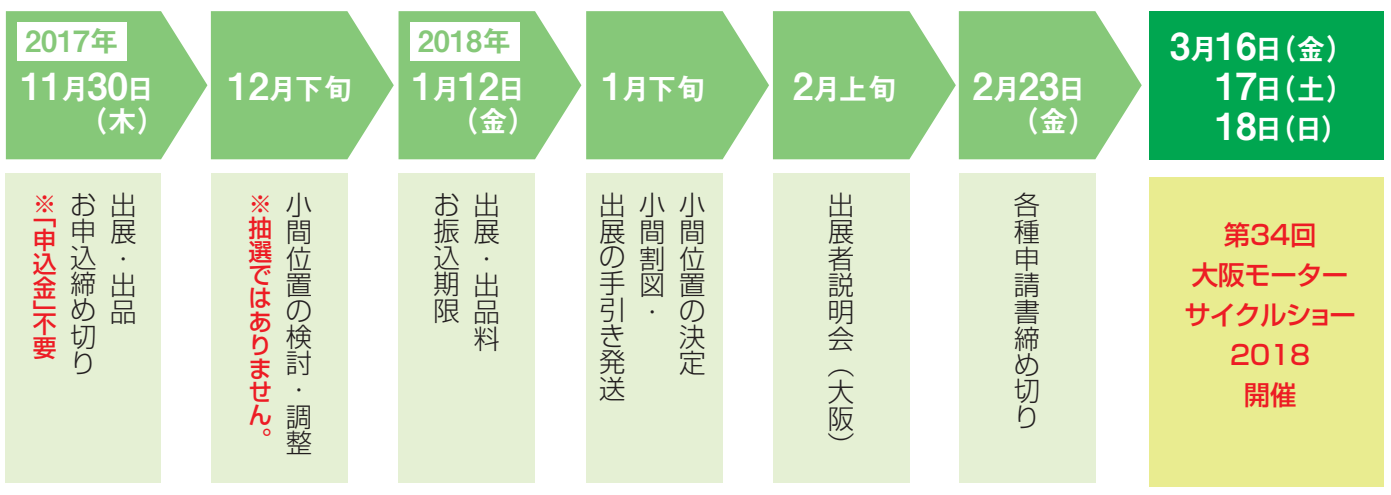
契約・お支払い

出展・出品申込書を受理した後、事務局より請求書を送付いたしますので、期日までにお支払い下さい。出展・出品料の受領をもって、小間契約が正式に締結されたものとします。
 【お振込期限】 2018年1月12日(金)
 期限までに入金がない場合、出展を取消しさせていただきます。

出展申込後のキャンセル

理由の如何を問わず、申込後のキャンセルについては、下記のキャンセル料を申し受けます。
 ■出展・出品申込後のキャンセル・・・出展・出品料の50%
 ■出展者説明会後のキャンセル・・・出展・出品料の100%

開催までのスケジュール



事務局

一般社団法人 日本二輪車普及安全協会 近畿ブロック

第34回 大阪モーターサイクルショー 2018 事務局

〒530-0044 大阪市北区東天満1丁目9-10 大阪塗料ビル5F
TEL.06-6357-2677 FAX.06-6357-2680

お問い合わせ時間

月～金(祝日を除く) 10:00～12:00 / 13:00～18:00

オフィシャルホームページ

<http://www.motorcycleshow.jp/>

お問い合わせ・お申込み先



大阪モーターサイクルショー2018

出展・出品申込書

申込み期限
2017年11月30日(木)
※先着順です。予定数に達した場合は
 早期に締め切らせていただきます。

申込先
 一般社団法人 日本二輪車普及安全協会 近畿ブロック
 第34回 大阪モーターサイクルショー2018 事務局
 〒530-0044 大阪市北区東天満1丁目9-10 大阪塗料ビル5F
 TEL. 06-6357-2677 FAX. 06-6357-2680

当社は、下記のとおり第34回 大阪モーターサイクルショー2018への出展・出品を申込みます。
 また、出展・出品料に関しては、請求書到着後、2018年1月12日(金)までに、所定の口座に振り込みます。

フリガナ(必須)		フリガナ(必須)	
会社名	代表者名		
所在地	〒		
担当部署	フリガナ(必須) 担当者名		
TEL	携帯番号	()	FAX
e-mail	ホームページアドレス <small>※後日、オフィシャルホームページに掲載いたします。</small>		

希望出展 カテゴリー	いずれかに○を つけて下さい。	<input type="checkbox"/> 協会・組合	<input type="checkbox"/> 車両	<input type="checkbox"/> パーツ&アクセサリ	<input type="checkbox"/> 関連
		<input type="checkbox"/> メディア(出版・テレビ)	<input type="checkbox"/> 観光	<input type="checkbox"/> 販売(物販)	<input type="checkbox"/> カタログ

ガイドブック・オフィシャルホームページ等での表記が 会社名以外を希望される場合は、 表記名をご記入下さい。(ブランド名、製品名等)	フリガナ(必須)
---	----------

ご出展 申込み 内容	申込み 小間数:	()小間×(@ 円)(税込み) =¥	()小間×10枚×1,300円(税込み) <small>※出展料と別に前売券引取費用がかかります。 (1小間につき10枚以上のお引き取りをお願いします。) [ドリンク付前売券1枚1,300円(税込み)]</small> =¥	
	小間引渡 形態 <small>どちらかに○を つけて下さい。</small>	土間渡し <small>※サイド・バックパネル・ 社名板が付きません。 ※4小間以上の申込みに限ります。 ※ご希望に添えない場合があります。</small>	基本小間渡し <small>※基本的にはサイド・バックに 他のブースが隣接します。</small>	4,6小間については、小間形状を選択して下さい。 但し、ご希望に添えない場合があります。
		4小間 どちらかに○をつけて下さい。	6小間 どちらかに○をつけて下さい。	

ご出品 申込み内容	()スペース×@54,000円(税込み) =¥	()スペース×2枚×1,300円(税込み) <small>※出品料と別に前売券引取費用がかかります。 (1スペースにつき2枚以上のお引き取りをお願いします。) [ドリンク付前売券1枚1,300円(税込み)]</small> =¥
--------------	-----------------------------	---

カタログ出品 申込み内容	()ラック×@10,800円(税込み) =¥	※1ラック=A4チラシ1,000枚相当分以内 ※出品料にはカタログラック・社名表示が含まれます。 ※カタログの補充は事務局でおこないます。
-----------------	----------------------------	---

パーツ&アクセサリ 販売ブース 申込み内容	()スペース×@18,000円(税込み) =¥
-----------------------------	-----------------------------

出展・出品内容	
---------	--

理由の如何を問わず、出展・出品申込み後のキャンセルに関しましては出展・出品料の50%、出展者説明会後(2月上旬以降)のキャンセルに関しましては
 出展・出品料の100%をキャンセル料として申し受けます。



大阪モーターサイクルショー2018

カスタムワールド出展・出品申込書

申込み期限
2017年11月30日(木)

※先着順です。予定数に達した場合は
早期に締め切らせていただきます。

申
込
先

株式会社 プロトコーポレーション
〒577-0012 東大阪市長田東2-2-17
TEL. 06-6743-5400 FAX. 06-6746-4200

当社は、下記のとおり第34回 大阪モーターサイクルショー2018への出展・出品を申込みます。
また、出展・出品料に関しては、請求書到着後、2018年1月12日(金)までに、所定の口座に振り込みます。

フリガナ(必須)		フリガナ(必須)	
会社名	代表者名		
所在地	〒		
担当部署	フリガナ(必須) 担当者名		
TEL	携帯番号	()	FAX
e-mail	ホームページアドレス ※後日、オフィシャルホームページに掲載いたします。		

ガイドブック・オフィシャルホームページ等での表記が
会社名以外を希望される場合は、
表記名をご記入下さい。(ブランド名、製品名等)

フリガナ(必須)

カスタムワールド出品申込み内容	車両出品	車両・小 長さ1.8m未満	()台×@34,560(税込み) =¥	[]台×2枚×1,300円(税込み) ※出品料と別に前売券引取費用がかかります。 (1台につき2枚以上のお引き取りをお願いします。) [ドリンク付前売券1枚1,300円(税込み)] =¥
		車両・中 長さ1.8m以上 2.2m未満	()台×@37,800(税込み) =¥	
		車両・大 長さ2.2m以上	()台×@39,960(税込み) =¥	
		サイドカー-A 幅1.6m未満	()台×@54,000(税込み) =¥	
		サイドカー-B 幅1.6m以上	()台×@59,400(税込み) =¥	
Aタイプ出品	スペース	()スペース×@72,000円(税込み) =¥	[]スペース×2枚×1,300円(税込み) ※出品料と別に前売券引取費用がかかります。 (1スペースにつき2枚以上のお引き取りをお願いします。) [ドリンク付前売券1枚1,300円(税込み)] =¥	
Bタイプ出品	スペース	()スペース×@108,000円(税込み) =¥	[]スペース×4枚×1,300円(税込み) ※出品料と別に前売券引取費用がかかります。 (1スペースにつき4枚以上のお引き取りをお願いします。) [ドリンク付前売券1枚1,300円(税込み)] =¥	

出品車両	車種	長さ	幅
	[例] スーパーカブ	1.78 m	0.7 m
		m	m
		m	m
		m	m

出展・出品内容

理由の如何を問わず、出展・出品申込み後のキャンセルに関しましては出展・出品料の50%、出展者説明会後(2月上旬以降)のキャンセルに関しましては出展・出品料の100%をキャンセル料として申し受けます。