



38th 大阪モーターサイクルショー2022

3/19 (Sat)・20 (Sun)・21 (Mon) OPEN10:00~CLOSE17:00 インテックス大阪1・2号館、屋外特設会場

出展・出品のご案内

主催 一般社団法人 日本二輪車普及安全協会 近畿ブロック

第38回大阪モーターサイクルショー2022の開催について

拝啓 秋涼の候、益々清祥のこととお喜び申し上げます。

平素は大阪モーターサイクルショーに格別のご高配を賜り、厚く御礼申し上げます。

年に一度のバイクのビッグイベント「大阪モーターサイクルショー」も回を重ね、今回で38回目を迎えることになりました。

第37回開催につきましては、新型コロナウイルスの感染拡大に伴う政府からのイベント自粛要請等により、残念ながら開催中止とさせていただきます。開催に向けてご尽力頂いた皆様方にご迷惑をおかけし、ご期待に応えることができず誠に申し訳ございませんでした。

さて、次回「第38回 大阪モーターサイクルショー2022」は、政府、大阪府、インテックス大阪のガイドラインを遵守し、新型コロナウイルスの感染拡大防止対策を行ったうえでの開催を目指し、バイクファンに最新のバイク情報を発信していきます。

つきましては、御社の企業PRの場として、また販売促進活動の一環としてご活用いただきますようご案内申し上げます。

今回も幅広い参加企業の皆様と共にこのショーを盛り上げて参りたいと思います。どうぞ、ご支援ご協力の程よろしくお願い申し上げます。

尚、緊急事態宣言の発出をはじめ、政府、大阪府、会場からイベント自粛などの要請があった場合、開催を中止する場合がございます。

また、インテックス大阪におけるコロナ大規模医療センター開設については、現在、影響について精査をすすめている段階です。正常な展示会運営が困難と予測される場合は、準備途中での開催中止を判断させていただきます。予めご了承ください。

敬 具

令和3年9月吉日

(一社) 日本二普協 大阪府二輪車普及安全協会 運営委員長 安部徳美

新型コロナウイルス感染拡大予防のため、下記の点を変更し開催いたします。 ご理解の上、お申込みいただきますようお願いいたします。

- 1 新型コロナウイルス感染拡大防止のため、主催者、出展者、来場者、関係者がそれぞれの対策を徹底した上で開催いたします。
- 2 政府指導のイベント開催制限を遵守するため、館内への入場方法を時間制の入れ替え方式にて行います。お客様にはご希望の日時を選んで入場券を購入していただきます。期間を通した上限来場者数は34,000人(2021年10月1日現在)を予定しています。
- 3 入場者数の管理の為、入場券は大阪モーターサイクルショーホームページの入場券購入サイトのみで販売します。入場券は大人券のみ(ペア券の発売はなし)。クレジットカード決済。高校生以下、障がい者は無料となります。
- 4 非接触および例年よりスムーズな入場を行うため、入場券は電子チケットとなります。
- 5 今回は出展スペースの申込小間数に応じた前売券を購入していただく必要はございません。
- 6 3密が予想される「ライダーズ・マーケット」の出展カテゴリーの募集は行いません。ただし、各出展、出品ブースでパーツ&アクセサリ等の物品販売(オートバイ新車、中古車、食品除く)は例年通り可能です。また、可能な限りキャッシュレス決済の導入をお願いいたします。
- 7 会場内の密を防ぎ、十分なソーシャルディスタンスを確保するため、出展予定数に達した時点で、出展申込みを締め切らせていただきます。

出展にあたっては、従来の出展規定に加え、新型コロナウイルス感染拡大予防のため、 下記内容を遵守していただくことが出展条件となります。

出展準備時

- 密を発生させないスペースに余裕のあるブース設計を行ってください。(現場の設営撤去で作業に負担のかかるブースデザインは極力さけてください)
- 商談スペースを設置する場合は、アクリル板等の遮断物を設置してください。
- 自社ブースで使用するマスクや消毒液を準備してください。
- 自社ブースに説明員等で参加する自社スタッフ及び外注先の日別名簿を作成してください。
- 出展関係者は全員、新型コロナウイルス接触確認アプリ(COCoA)をダウンロードしてください。

搬入・設営時 および 搬出時

- 作業員、ブース関係者はマスク着用と頻繁な手洗い、手指消毒を徹底してください。

会期中

- 全スタッフのマスクの着用と手洗い、手指消毒、当日朝の検温を徹底してください。
- 大声での会話や呼び込みは禁止します。
- **ステージイベント、デモンストレーション等、密を発生させる企画を禁止します。**
- **またがり車両を展示する場合は、適時消毒を行ってください。**
- 高頻度接触部位(展示物、テーブル、イス等)の消毒を行ってください。
- ブース内に手指消毒液を設置してください。
- ブース関係者はマスク着用と頻繁な手洗い、手指消毒を徹底してください。
- 時間ごとのお客様の入れ替えにご協力ください。

※今後の感染拡大状況により、遵守内容が追加、変更になる場合があります。

主催者の感染拡大防止対策について ~主催者では下記感染予防対策を行います~

- 来場者には時間制の入れ替え方式にて館内へ入退場いただきます。
- 館内の搬入扉の下部開放と、定期的な扉の開放で換気を行います。
- 入場時にサーモグラフィーによる検温を行います。
- 来場者用の手指消毒液を設置、案内広報を行います。
- 高頻度接触部位(トイレ、手すり等)の定期的な消毒を行います。
- 全関係者の検温、マスクの着用を行います。
- 救護室の設置と看護師が常駐します。
- 来場者へ最低1mのソーシャルディスタンスの案内広報を行います。
- 注意喚起や大阪コロナ追跡システムQRコード等のサインを設置します。

新型コロナウイルス感染症対策としてインテックス大阪6号館に、「大阪コロナ大規模医療センター・療養センター(仮称)」が設置されます。施設管理者により、塀を設けて6号館を分離し導線が交わらないようにする対策が施されます。詳しくはインテックス大阪のホームページをご確認ください。
<https://www.intex-osaka.com/jp/>

感染拡大状況により、会期前に開催を中止することがあります。その場合は出展料を全額返金いたします。但し、出展ブースの企画、制作等にかかった費用は負担いたしません。

開催概要

名称	第38回 大阪モーターサイクルショー2022
開催日時	2022年3月19日(土)・20日(日)・21日(月・祝) 3日間 10:00~17:00
開催場所	インテックス大阪1・2号館 〒559-0034 大阪市住之江区南港北1丁目5番102号
上限来場者数	34,000名(2021年10月1日現在) ※新型コロナウイルス感染拡大防止のため、入場者数の上限を設けます。上限人数は変更になる場合があります。
主催	一般社団法人 日本二輪車普及安全協会 近畿ブロック
後援(予定)	経済産業省近畿経済産業局 国土交通省近畿運輸局 大阪府 大阪市 (一社)全国軽自動車協会連合会 (一社)日本自動車工業会 (一財)大阪府交通安全協会
協賛(予定)	(株)スズキ二輪 (株)ホンダモーターサイクルジャパン ヤマハ発動機販売(株) (株)カワサキモーターズジャパン (一財)日本モーターサイクルスポーツ協会 (公財)自動車リサイクル促進センター 大阪オートバイ事業協同組合 (一社)自動車公正取引協議会 (一社)全国二輪車用品連合会
協力(予定)	防衛省・自衛隊大阪地方協力本部 大阪府警察本部
入場料	大人…1,700円 ※高校生以下、障がい者の方は無料 ※料金は税込み
入場券販売	オフィシャルホームページ内入場券販売サイト ※時間制の入れ替え方式を予定
入場券販売期間	2022年2月1日(火)~
オフィシャルホームページ	https://www.motorcycleshow.jp/

開催イベント

出展・展示ゾーン

出展ゾーン

国内メーカー・輸入車・販売店・パーツ&アクセサリー・関連企業などのブース出展ゾーン。車両・パーツ&アクセサリーの「出品」は、1台、1品からの出品が可能です。

カスタムワールド

(協力/(株)プロトコーポレーション)

カスタムパーツメーカー、カスタムショップによる出展・出品ゾーン。

屋外イベント

2022ニューモデル体感試乗会

モーターサイクルショーの中で一番人気イベントであるニューモデル体感試乗会を開催します。(屋外特設会場)



※写真は、過去の開催風景

※イベント内容は、変更になる場合があります。

過去の実績

	第37回 大阪モーター サイクルショー 2021	第36回 大阪モーター サイクルショー 2020	第35回 大阪モーター サイクルショー 2019	第34回 大阪モーター サイクルショー 2018
入場者数	開催中止	開催中止	73,038名	70,664名
出展数	—	149者・団体	153者・団体	162者・団体
出展面積	—	4,585m ² (509小間)	4,330m ² (481小間)	4,858m ² (540小間)



第38回 大阪モーターサイクルショー2022

※屋外特設会場の場所が変更になる場合があります。

※臨時駐輪場の場所が変更になる場合があります。

出 展

モーターサイクル、レーシングマシン、コンセプトマシン、ヘルメット、ウエア、グローブ、ブーツ、バッグなどの各種用品。タイヤ、ケミカル製品、電装品、その他バイク関連製品全般を中心に、幅広い企業の展示を行います。

小間の基本仕様

小間は土間渡し(4小間以上)又は基本小間渡しとします。

1小間(間口3m×奥行3m×高さ2.7m)

※基本小間にはシステムパネル及び社名板が含まれます。
※その他オプションパーツ(有料)をご用意しております。
※バンチカーベットは付属していません。

最大出展面積

最大出展面積は、平米換算で**300㎡**を上限といたします。

※300㎡以上の出展をご希望の場合は、事務局までお問合せください。

出 展 料

1小間あたりの出展料

申込小間数	料金(税込)	申込小間数	料金(税込)
1~2	242,000円	12~15	168,300円
3~5	231,000円	16~17	148,500円
6~7	198,000円	18~19	138,600円
8	188,100円	20以上	128,700円
9~11	178,200円		

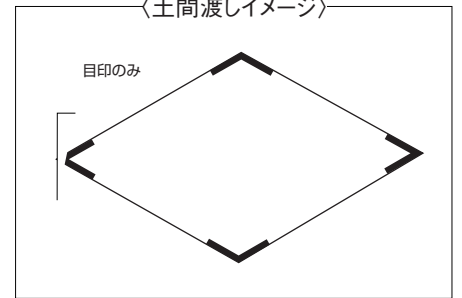
出 展 特 典

1企業・団体につき、ポスター5枚、チラシ100枚をご提供いたします。

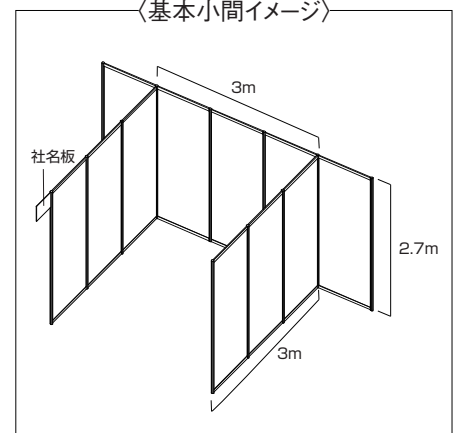
試乗会について

ご出展いただいた車両メーカー様は、
試乗会に参加いただくことができます。(参加費は有料)
試乗会の参加には諸条件がございますので、詳しくは事務局までお問い合わせください。

〈土間渡しイメージ〉



〈基本小間イメージ〉



出 品

国内メーカー、輸入車、カスタムバイク、などの車両展示。ヘルメット、ゴーグル、ウエア、グローブ、ブーツ、カウリングなどの各種用品。各種オプション。タイヤ、ケミカル製品、電装品、その他バイク関連製品全般の展示を行います。1台・1品から出品できます。

出品の基本仕様

1スペース 3㎡(間口2m×奥行き1.5メートル×高さ2.7m)

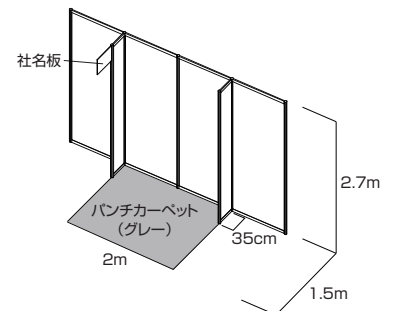
※システムパネル及び社名板が付属します。
※その他、オプションパーツ(有料)をご用意しております。

出 品 料

1スペースにつき 55,000円(税込)

出 品 特 典

1企業・団体につき、ポスター1枚、チラシ10枚をご提供いたします。



カタログ出品

カタログ、パンフレット等のみの出品ができます。

基 本 仕 様

カタログラックを設置し、カタログやパンフレットの配布を行います。
※人の手による配布はできません。
※カタログの補充は事務局で行う為、担当者様が会場にいらなくても出品できます。

出 品 料

カタログラック設置1台につき 11,000円(税込)(A4チラシ2,000枚相当分以内)
※出品料にはカタログラックと社名表示が含まれます。

カスタム車両は1台から出品でき、車両とパーツ&アクセサリーとあわせての出品もできます。カスタム車両を展示しないブースは「カスタムワールドコーナー」とは別の場所(別のカテゴリー)での展示となります。

出品者は「カスタムガイドライン」に基づいた「カスタム車両アピールポイント」を事前に提出いただき、事務局が各車両の前に提示します。

出品カテゴリー ▶ ※別紙「カスタムガイドライン」をご参照ください。主催者の判断により出品をお断りする場合があります。お申込み・お問合せは、(株)プロトコーポレーション営業担当者をお願いします。

車両出品

カスタム車両のみの出品となり、カスタムワールドコーナーで展示します。

出 品 料	●車両・小 長さ1.8m未満 35,200円(税込)	●サイドカーA 幅1.6m未満 55,000円(税込)
	●車両・中 長さ1.8m以上2.2m未満 38,500円(税込)	●サイドカーB 幅1.6m以上 60,500円(税込)
	●車両・大 長さ2.2m以上 40,700円(税込)	

出 品 特 典 1企業・団体につきポスター1枚、チラシ10枚をご提供いたします。

Aタイプ出品

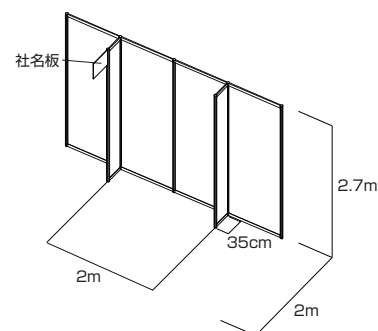
カスタム車両と、パーツ&アクセサリーの展示が条件となります。

※カスタム車両を展示しない場合は別カテゴリーでの出品となり、カスタムワールド内での展示はできません。

基 本 仕 様 1スペース 4㎡(間口2m×奥行2m×高さ2.7m)
 ※基本小間にはシステムパネル及び社名板が含まれます。
 パンチカーペットは付属していません。
 ※その他オプションパーツ(有料)を用意しております。

出 品 料 1スペースにつき 73,400円(税込)

出 品 特 典 1企業・団体につきポスター1枚、チラシ10枚をご提供いたします。



Bタイプ出品

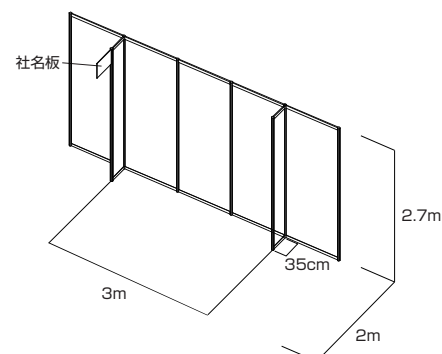
カスタム車両と、パーツ&アクセサリーの展示が条件となります。

※カスタム車両を展示しない場合は別カテゴリーでの出品となり、カスタムワールド内での展示はできません。

基 本 仕 様 1スペース 6㎡(間口3m×奥行2m×高さ2.7m)
 ※基本小間にはシステムパネル及び社名板が含まれます。
 パンチカーペットは付属していません。
 ※その他オプションパーツ(有料)を用意しております。

出 品 料 1スペースにつき 110,000円(税込)

出 品 特 典 1企業・団体につきポスター1枚、チラシ10枚をご提供いたします。



出展・出品
お申込締切日
2021年
11月12日(金)

出展・出品に関してのご注意

出展資格

- ①大阪モーターサイクルショーの開催主旨、目的に沿ったモーターサイクル及び関連製品、サービス等の製造・販売PRを行う、法人及び事務局の認めた個人とします。
- ②出展者が保持する会社の役員、従業員、その他雇用契約を締結している全ての者が、暴力団による不当な行為の防止等に関する法律(暴対法)に規定する団体(暴力団、その他反社会的勢力)の構成員、準構成員でないこと、またそれらの団体から資金供与を受けたり経営に関与していないこととします。そのような事実が発覚した場合は、出展を取り消します。
- ③主催者が指示する新型コロナウイルスの感染予防策に従っていただけない場合は、開催期間中でも出展を取り消します。

出展物の規定

下記に該当するものは出展できません。

- ①不当表示とコンプライアンスに違反しているもの
- ②コピー商品など商標権、知的財産権及び財産権を侵害するもの
- ③輸出入禁止品・販売禁止品、その他法禁物
- ④引火性、爆発物または放射性危険物
- ⑤裸火を使用する物(但し、所轄消防署の許可を受けたものを除く)
- ⑥事務局の事前承認を得られなかった物
- ⑦所轄行政庁より指導・勧告のあった物
- ⑧保安上、公道を走行することができない電動キックボード
- ⑨その他関連法令に抵触するおそれがある物及び公序良俗に反するもの

販売について

モーターサイクル(新車・中古車・カスタム車等)の販売はできません。その他のパーツ、アクセサリ等は販売することができます。但し、販売内容が、本イベントの主旨にそぐわない物に関してはご遠慮いただく場合があります。

小間割

展示場所の割り当ては、申込締切後に小間数、出展・出品内容等に基づいて主催者が決定します。出展・出品者は展示場所に対する苦情の申し出、割り当てられた小間の第三者への譲渡、貸与はできません。

出展物の管理と免責

主催者は、出展物の管理・保全について警備員を配置するなど事故防止に最善の注意を払いますが、天災、その他正当な不可抗力原因により生ずる損失又は損害(盗難、紛失、火災、損傷等)についてはその責任を負わないものとします。

賠償責任

出展者は、自己又はその代理人の不注意その他によって生じた会場設備又は展示会の構造物もしくは人身等に対する一切の損害についての責任を負うものとします。

緊急事態発生時

天災・人災・新型コロナウイルス感染拡大・インフルエンザ流行等の緊急事態が発生し、行政・公的機関や会場(インテックス大阪)から中止や自粛の要請があった場合、開催を中止することがあります。開催前に中止を決定した時に限り、出展・出品料を返還いたします。但し、中止によって生じたその他如何なる損害に対して主催者は補償いたしません。

搬入・搬出

【搬入】 3月16日(水) 13:00~17:00 4小間以上の土間渡し出展者
3月17日(木) 9:00~17:00 4小間以上の土間渡し出展者
13:00~17:00 事前に申請している基本小間の出展者
3月18日(金) 9:00~17:00 すべての出展者
【搬出】 3月21日(月・祝) 18:00~21:00
※上記時間以外の搬入出作業は別途残業代がかかります。

電気

電気の供給方式は次のとおりです。

- 交流三相3線式 200ボルト・60ヘルツ
- 交流単相2・3線式 100ボルト・60ヘルツ

電気の供給幹線は、出展・出品者の申込みに応じて主催者が、その割り当て小間付近まで設置します。幹線工事費及び電気使用料については、出展・出品者にご負担いただきます。

出展の手引き

出展物の搬入出、装飾、電気等の施設や運営に関することは、1月中旬に「出展の手引き」を発送いたしますので、ご確認ください。

説明会

新型コロナウイルス感染拡大予防のため出展説明会は実施いたしません。

お申込

添付の「出展・出品申込書」に必要事項をご記入のうえ、「第38回大阪モーターサイクルショー 2022運営事務局」宛にお申込ください。

【申込締切日】 2021年11月12日(金)

申込受付は先着順です。予定数に達した場合は早期に締め切らせていただきます。

契約・お支払い

出展・出品申込書を受理した後、事務局より請求書を送付いたしますので、期日までにお支払いください。出展・出品料の受領をもって、小間契約が正式に締結されたものとします。

【お振込期限】 2022年1月7日(金)

期限までに入金がない場合、出展を取消させていただきます。

出展申込後のキャンセル

理由の如何を問わず、申込後のキャンセルについては、下記のキャンセル料を申し受けます。

- 出展・出品申込後のキャンセル…出展・出品料の50%
- 2022年2月1日(火)以降のキャンセル…出展・出品料の100%

開催までのスケジュール

2021年
11月12日
(金)

※「申込金」不要
お申込締め切り
出展・出品

12月下旬

※抽選では
ありません。
小間位置の
検討・調整

2022年
1月7日
(金)

お振込期限
出展・出品料

1月中旬

小間位置の決定
小間割図・
出展の手引き発送

2月18日
(金)

各種申請書
締め切り

3月19日(土)
20日(日)
21日(月・祝)

第38回
大阪モーター
サイクルショー
2022
開催

事務局

一般社団法人 日本二輪車普及安全協会 近畿ブロック

第38回 大阪モーターサイクルショー 2022 運営事務局

〒530-0044 大阪市北区東天満1丁目9-10 大阪塗料ビル5F
TEL.06-6357-3175 FAX.06-6357-3177

お問い合わせ時間

月～金(祝日を除く) 10:00～12:00 / 13:00～18:00

オフィシャルホームページ

<https://www.motorcycleshow.jp/>

38th 大阪モーターサイクルショー2022

出展・出品申込書

【申込期間】
2021年10月1日(金)～11月12日(金)
※先着順です。予定数に達した場合は早期に締め切らせていただきます。

申込先 一般社団法人 日本二輪車普及安全協会 近畿ブロック
 第38回 大阪モーターサイクルショー2022 運営事務局
 〒530-0044 大阪市北区東天満1丁目9-10 大阪塗料ビル5F
 TEL. 06-6357-3175 **FAX. 06-6357-3177**

当社は、下記のとおり第38回 大阪モーターサイクルショー2022への出展・出品を申込ます。
 また、出展・出品料に関しては、請求書到着後、2022年1月7日(金)までに、所定の口座に振り込ます。

初出展・出品 暴対法に規定する団体(暴力団、その他反社会的勢力)ではない。
※初めて出展・出品の申込をされる方はチェックしてください。 ※チェックしてください。

「出展の手引き」で規定する新型コロナウイルスの感染予防対策を遵守します。
※チェックしてください。

フリガナ(必須) フリガナ(必須)
 会社名 代表者名

所在地 〒 フリガナ(必須)
(資料送付先)

フリガナ(必須)
 担当部署 担当者名

TEL 携帯番号 () FAX

e-mail ホームページアドレス
※後日、オフィシャルホームページに掲載いたします。

※上記に記入していただく個人情報は出展管理(次回のご案内等)に利用するものであり、その他の目的に利用いたしません。

希望出展 協会・組合 車両 パーツ&アクセサリー パーツ&アクセサリー(物販)
カテゴリー 関連 メディア(出版・テレビ) 観光 カタログ
いずれか1つに○をつけてください。

社名板、ホームページ等で表記する団体名 (ブランド名、製品名等) フリガナ(必須)

ご出展 申込 内容	申込 小間数	小間	m ²	{ }小間×{@ }円(税込)=¥
	小間引渡 形態	土間渡し		基本小間渡し → 4,6小間については、小間形状を選択して下さい。 但し、ご希望に添えない場合があります。 4小間 どちらかに○をつけてください。 6小間 どちらかに○をつけてください。
		間口	奥行	

※サイド・バックパネル・社名板が付きません。
 ※4小間以上の申込に限ります。
 ※ご希望に添えない場合があります。

※基本的にはサイド・バックに他のブースが隣接します。

ご出品
申込内容

スペース { }スペース×@55,000円(税込)=¥

カタログ出品
申込内容

ラック { }ラック×@11,000円(税込)=¥

※1ラック=A4チラシ 2,000枚相当分以内
 ※出品料にはカタログラック・社名表示が含まれます。
 ※カタログの補充は事務局でおこないます。

出展・出品内容

理由の如何を問わず、出展・出品申込後のキャンセルに関しましては出展・出品料の50%、2022年2月1日(火)以降のキャンセルに関しましては出展・出品料の100%をキャンセル料として申し受けます。期限までに入金がない場合は出展を取り消します。

38th 大阪モーターサイクルショー2022

カスタムワールド出品申込書

【申込期間】

2021年10月1日(金)～11月12日(金)

※先着順です。予定数に達した場合は早期に締め切らせていただきます。

申
込
先

株式会社 プロトコーポレーション

〒577-0012 東大阪市長田東2-2-17

TEL. 06-6743-5400 FAX. 06-6746-4200

当社は、下記のとおり第38回 大阪モーターサイクルショー2022への出展・出品を申込ます。
また、出展・出品料に関しては、請求書到着後、2022年1月7日(金)までに、所定の口座に振り込ます。

初出展・出品

※初めて出展・出品の申込をされる方はチェックしてください。

暴対法に規定する団体(暴力団、その他反社会的勢力)ではない。

※チェックしてください。

「出展の手引き」で規定する新型コロナウイルスの感染予防対策を遵守します。

※チェックしてください。

フリガナ(必須)

フリガナ(必須)

会社名

代表者名

所在地

〒

(資料送付先)

フリガナ(必須)

担当部署

担当者名

TEL

携帯番号

()

FAX

e-mail

ホームページアドレス

※後日、オフィシャルホームページに掲載いたします。

※上記に記入していただく個人情報は出展管理(次回のご案内等)に利用するものであり、その他の目的に利用いたしません。

社名板、ホームページ等で表記する団体名
(ブランド名、製品名等)

フリガナ(必須)

カスタムワールド出品申込内容

車両出品

車両・小 長さ1.8m未満

{ }台×@35,200円(税込)=¥

車両・中 長さ1.8m以上2.2m未満

{ }台×@38,500円(税込)=¥

車両・大 長さ2.2m以上

{ }台×@40,700円(税込)=¥

サイドカーA 幅1.6m未満

{ }台×@55,000円(税込)=¥

サイドカーB 幅1.6m以上

{ }台×@60,500円(税込)=¥

Aタイプ
出品

スペース

カスタム
車両

台

{ }スペース×@73,400円(税込)=¥

Bタイプ
出品

スペース

カスタム
車両

台

{ }スペース×@110,000円(税込)=¥

出品車両

車 種

長 さ

幅

【例】 車両名 1.78 m 0.7 m

m m

m m

m m

m m

出展・出品内容

理由の如何を問わず、出展・出品申込後のキャンセルに関しましては出展・出品料の50%、2022年2月1日(火)以降のキャンセルに関しましては出展・出品料の100%をキャンセル料として申し受けます。期限までに入金がない場合は出展を取り消します。